

ОТРАСЛЕВОЙ СТАНДАРТ

ПРОКЛАДКИ КОМПЛЕКТОВ ДЕТАЛЕЙ

КРЕПЛЕНИЯ РАЗЪЕМОВ

Конструкция и размеры

ОСТ 92-0421-69

Издание официальное

1982

Илл. № подл.	Илл. № дубл.	Взам. инв. №	Илл. № дубл.	Подп. и дата
671123		262384		Илл./12.02.82.

ОТРАСЛЕВОЙ СТАНДАРТ

ПРОКЛАДКИ КОМПЛЕКТОВ ДЕТАЛЕЙ
КРЕПЛЕНИЯ РАЗЪЕМОВ
Конструкция и размеры

ОСТ 92-0421-69

Взамен

ОС 92-0421-69

Письмом Министерства

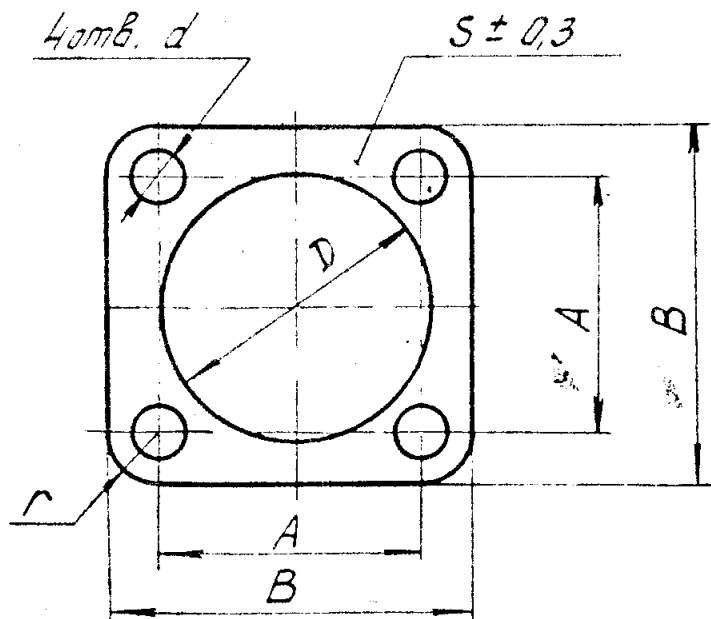
от 20.08. 1969 г. № 296

срок введения установлен

с 01.01.1970г.

1. Настоящий стандарт распространяется на прокладки для комплектов крепления разъемов (ДКР) по ОСТ 92-9074-79 и устанавливает их конструкцию и размеры.

2. Конструкция и размеры прокладок должны соответствовать чертежу и таблице.



Проверен в 1989 г.
Перездан октябрь 1981 г. с изменением № 2

лист 4 + 1 лист обложки

Изм. № года	641123
Подп. и дата	Ипат 12.02.81
Взам. инв. №	262384
Изм. № дубл.	
Подп. и дата	

Размеры в мм

Номер прокладки	Применяемость	$A \pm 0,2$	$B \pm 0,5$	$D \pm 0,5$	$d \pm 0,2$	r	S	Масса 1000 шт., кг	Примечание
1		11,8	17	10				0,330	
2		13,2	18	12	1,8	2,0	1,5	0,393	
3		15,0	20					0,459	
4		16,0	22	13				0,940	
5		17,0	24		2,8	3,0	2,0	1,069	
6		18,0		17	1,8	2,5	1,5	0,599	
7		19,0	26					1,202	
8		20,0	27	18	2,8	3,0	2,0	1,197	
9		21,5	28	21	2,5		1,5	0,754	
10		22,0	30		2,8	4,0		1,483	
11			32	22	3,8	5,0	2,0	1,026	
12		23,0	30					1,306	
13			34	25		3,0	1,5	1,097	
14		26,0	33	26	2,8			1,403	
15		29,0	36	27		3,5		1,826	
16			38			4,0	2,0	2,097	
17		30,0	40	29	3,8	5,0		2,500	
18		31,0	38	30		3,5		1,856	
19		32,0	40	32	2,8	4,0		1,869	

Подп. и дата

Инв. № дубл.

Взам. инв. №

Подп. и дата

Инв. № подл.

262384

671123

31.01.82

Продолжение

Размеры в мм

Номер прокладки	Применяемость	Размеры в мм					S	Масса 1000 шт., кг.	Примечание
		A ± 0,2	B ± 0,5	D ± 0,5	d ± 0,2	~			
20		32,0	44	32	3,8	6,0	2,0	2,885	
21		34,0	42	35	2,8	4,0		1,867	
22			46		3,8	6,0		2,782	
23		35,0	43		4,0	2,088			
24		37,0	46	38	2,8	4,5		2,317	
25			48			4,0		2,643	
26		40,0	52	40	3,8	6,0		3,684	
27			49	43	3,0 2,8	4,5		2,556	
28		43,0	52	44				2,805	
29		48,0	60	49		6,0		4,967	
30		52,0	66	56	3,8	8,0		5,039	
31		54,0	70	60		9,0	2,269		

Пример условного обозначения прокладки с межцентровым расстоянием A=17 мм и габаритным размером B=24 мм:

Прокладка 5 ОСТ 92-0421-69.

3. Материал - смесь резиновая ИРП-1265 НТА ТУ 0051166-87.
Допускается изготовление прокладок из смеси резиновой марки ИРП-2021 ТУ 38.005924-84 или пластины типа I из резины ИРП-2021 ОСТ В 38.0525-85.

4. Технические требования по ОСТ 92-9070-79.

